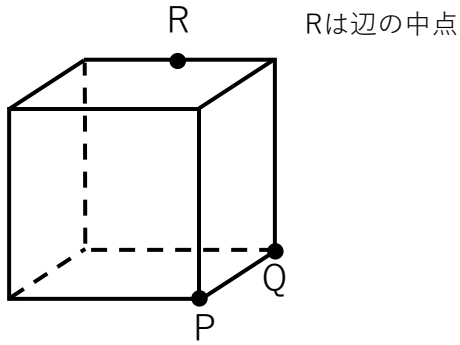
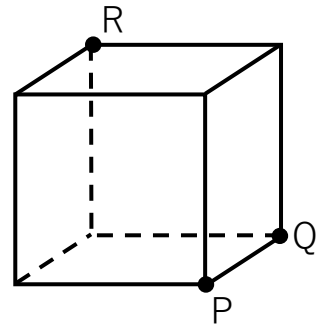


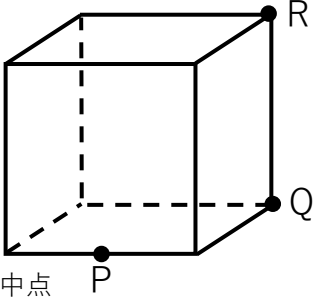
1



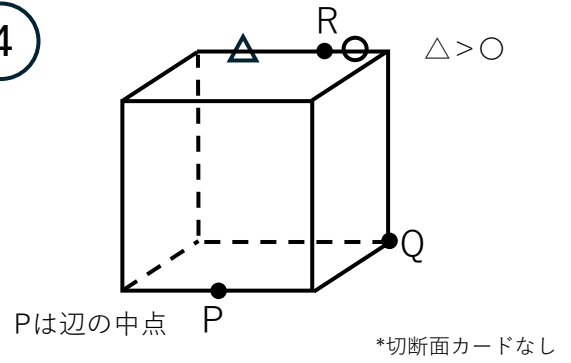
2



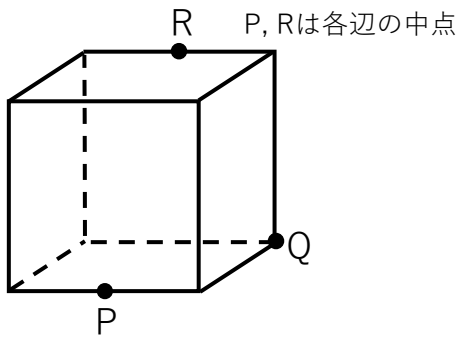
3



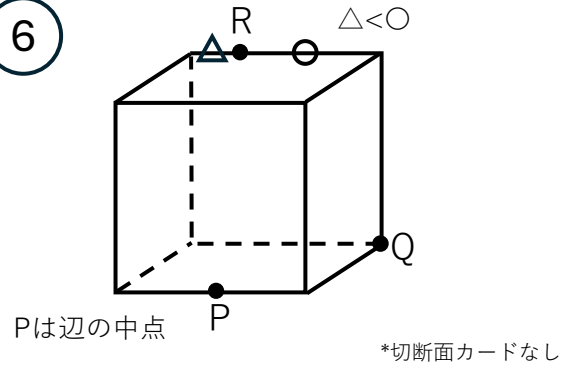
4



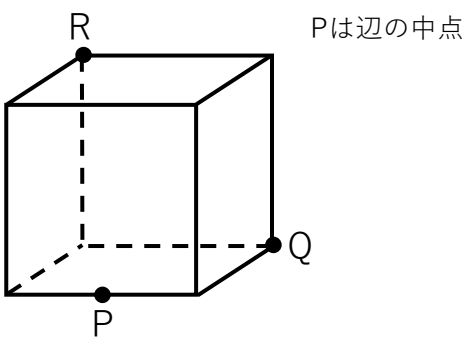
5



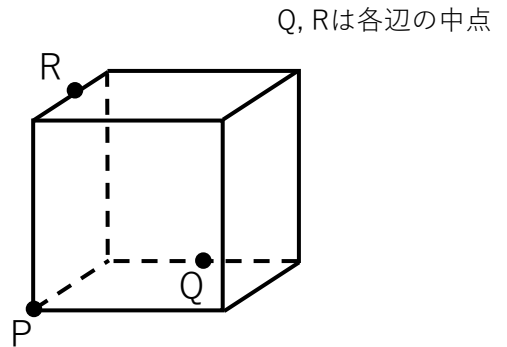
6



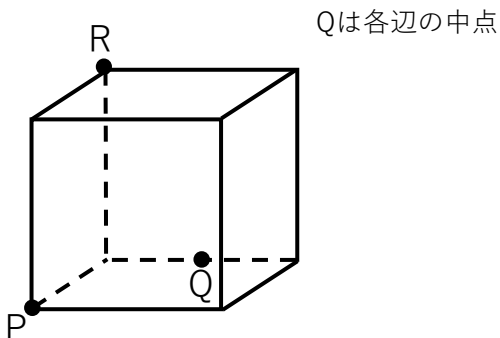
7



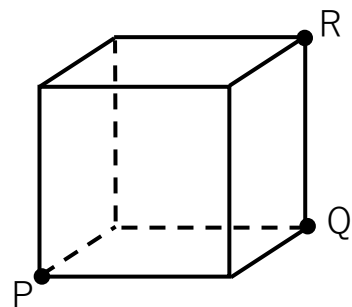
8



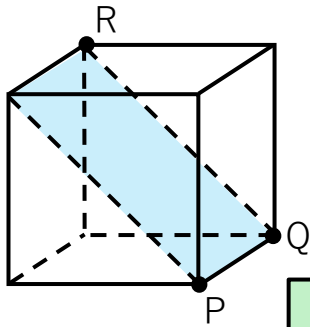
9



10

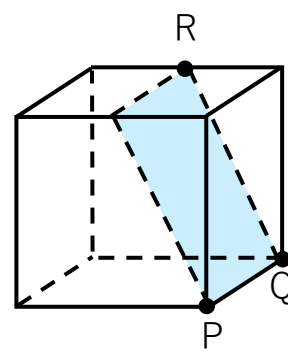


2



長方形②

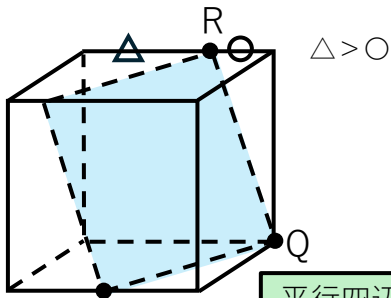
1



Rは辺の中点

長方形①

4

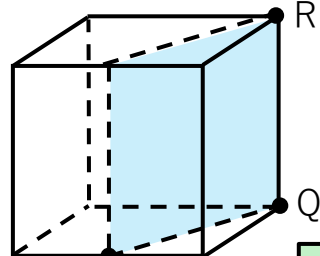


Pは辺の中点

平行四辺形

\*切断面カードなし

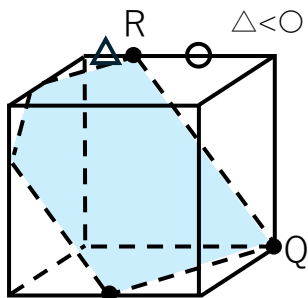
3



Pは辺の中点

長方形①

6

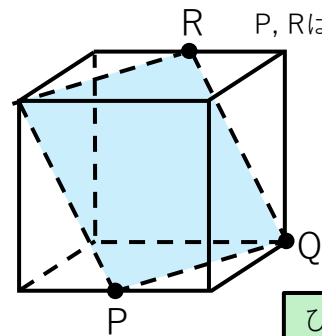


Pは辺の中点

五角形

\*切断面カードなし

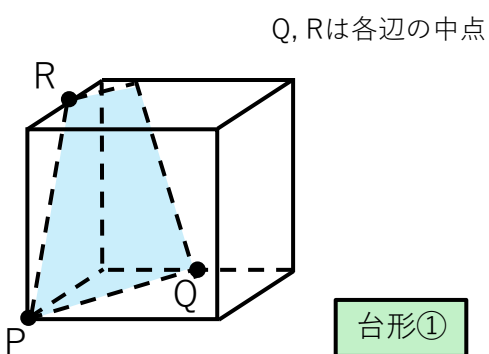
5



P, Rは各辺の中点

ひし形①

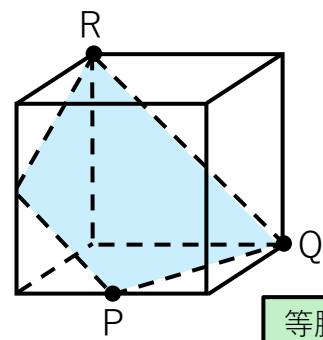
8



Q, Rは各辺の中点

台形①

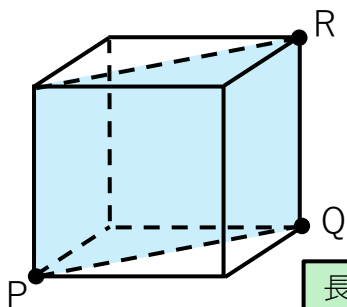
7



Pは辺の中点

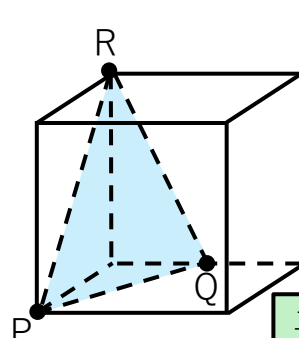
等脚台形①

10



長方形②

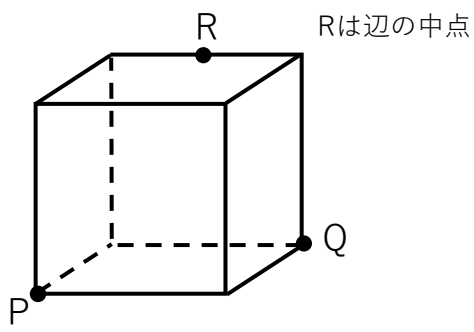
9



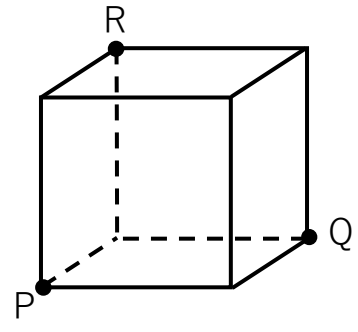
Qは各辺の中点

二等辺三角形①

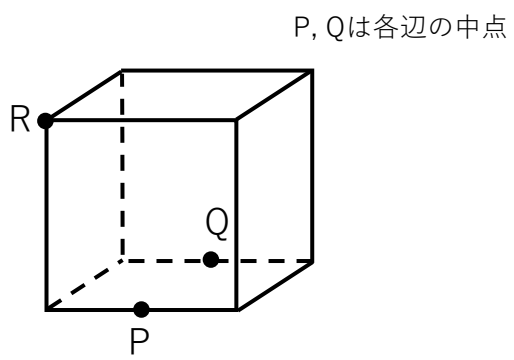
11



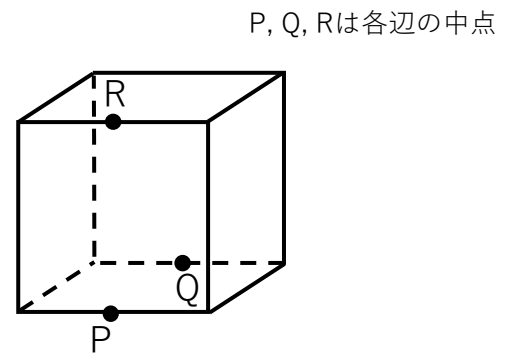
12



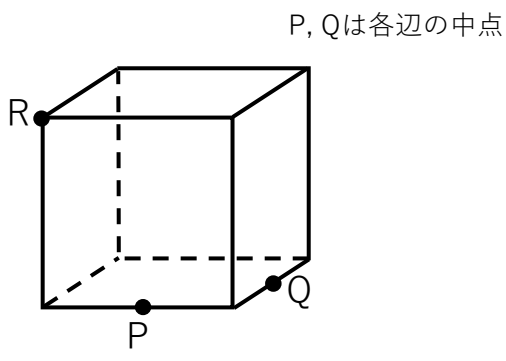
13



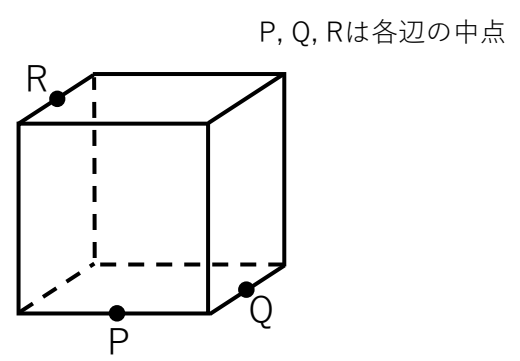
14



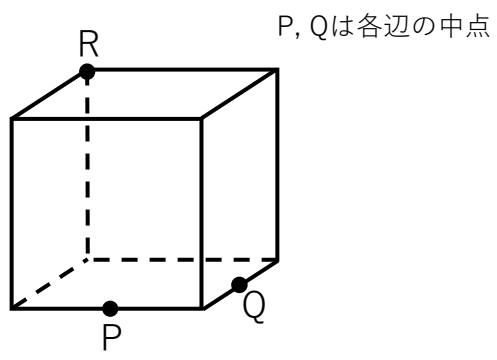
15



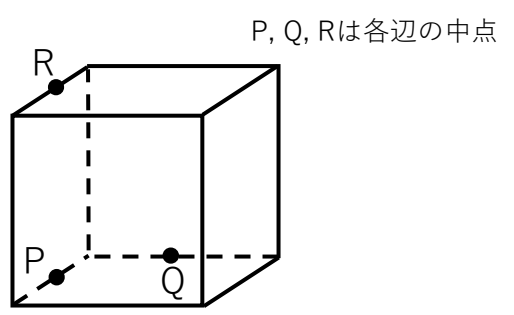
16



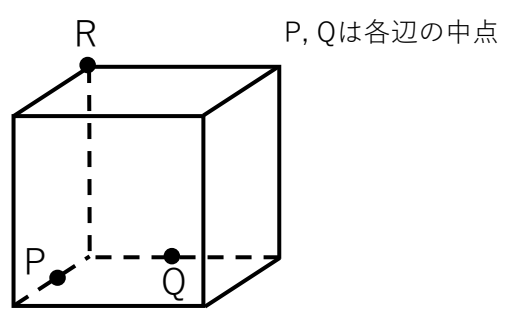
17



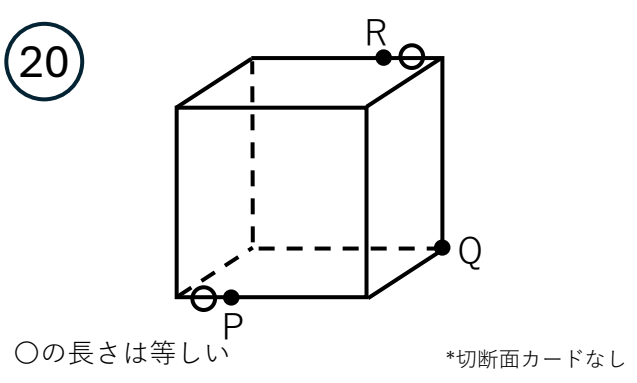
18



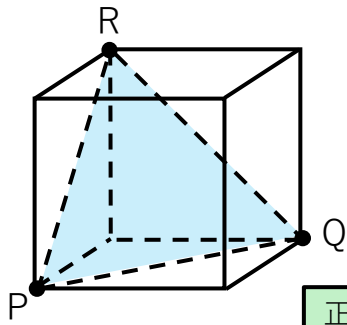
19



20

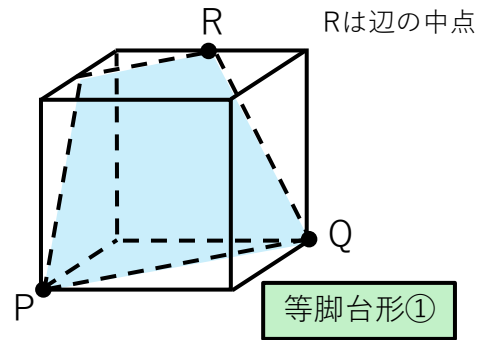


12



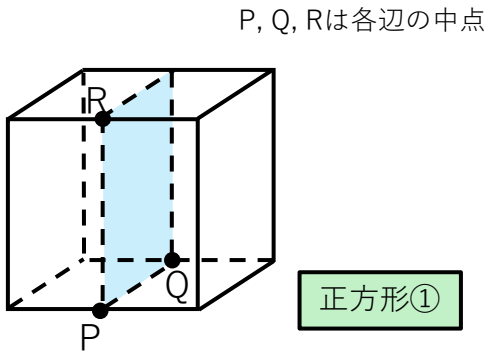
正三角形①

11



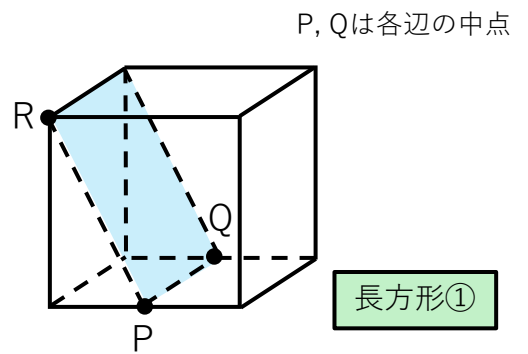
等脚台形①

14



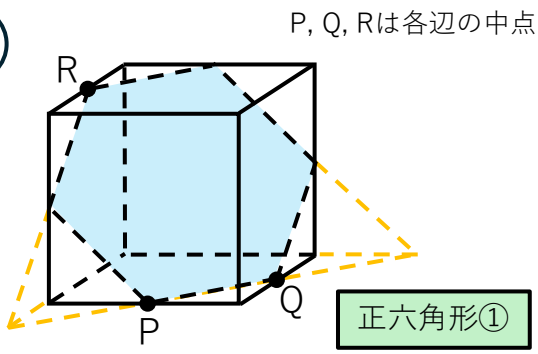
正方形①

13



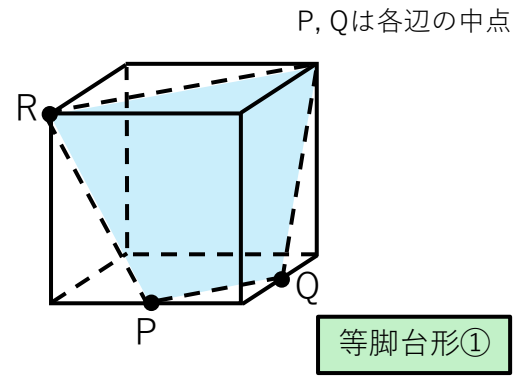
長方形①

16



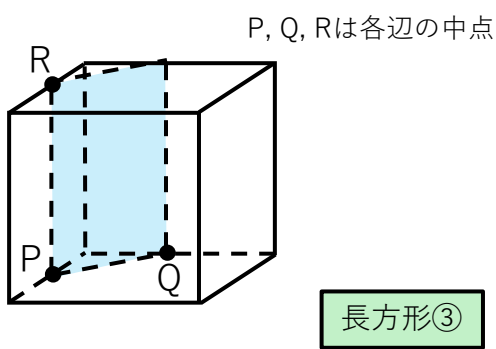
正六角形①

15



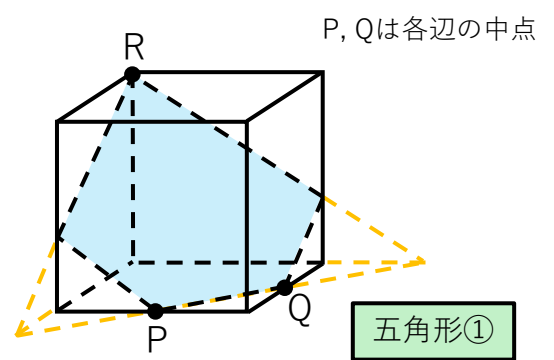
等脚台形①

18



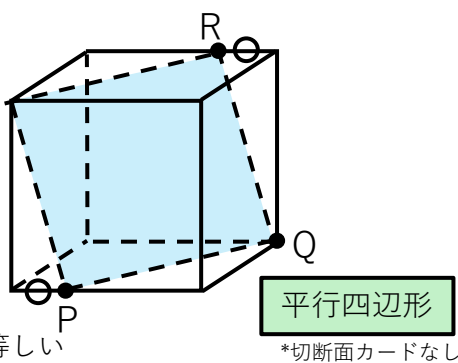
長方形③

17



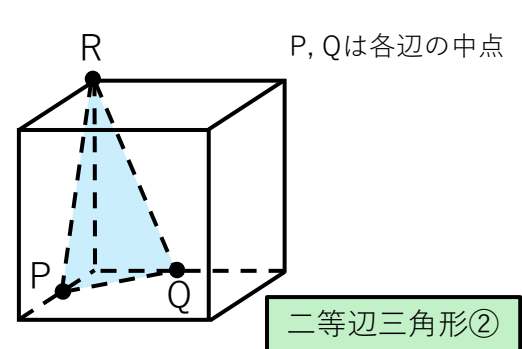
五角形①

20



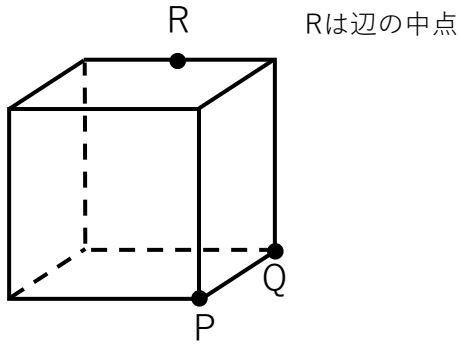
平行四辺形

19

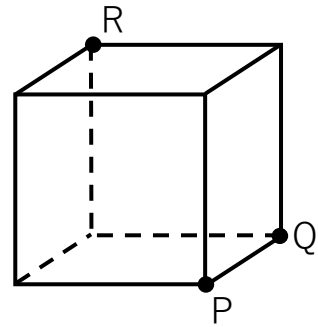


二等辺三角形②

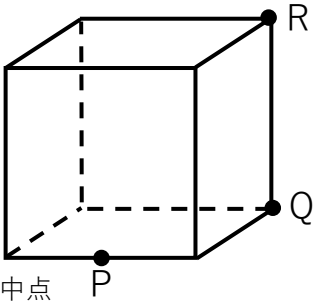
①



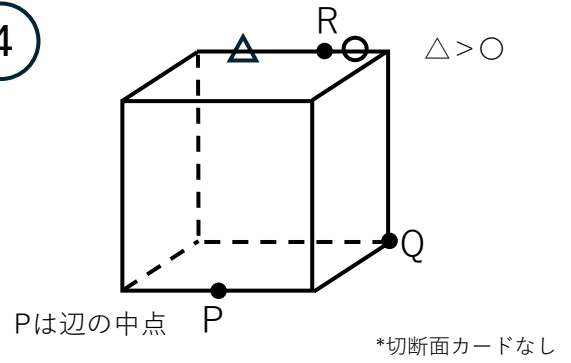
②



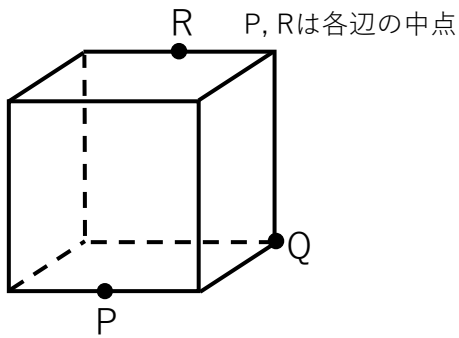
③



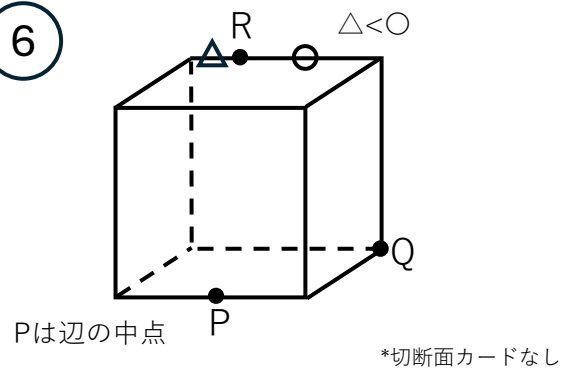
④



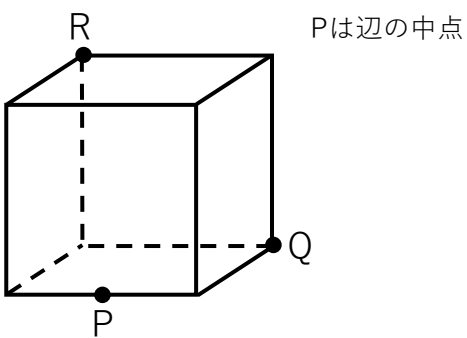
⑤



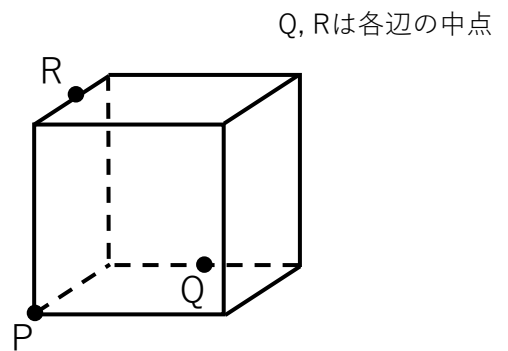
⑥



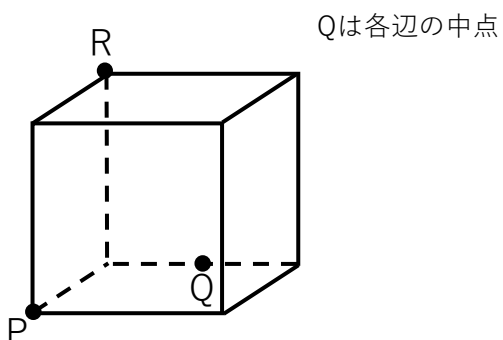
⑦



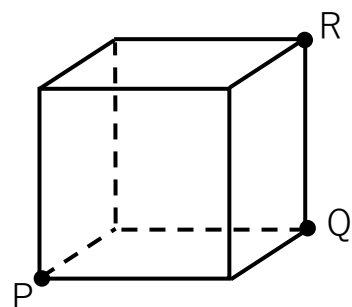
⑧



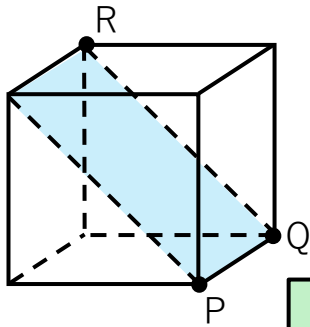
⑨



⑩

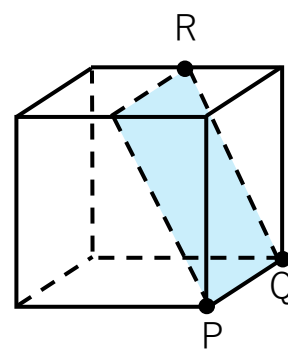


2



長方形②

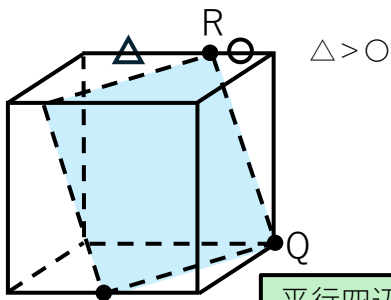
1



Rは辺の中点

長方形①

4

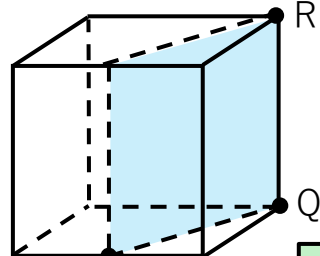


Pは辺の中点

平行四辺形

\*切断面カードなし

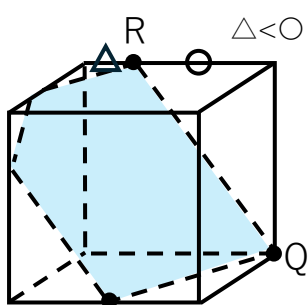
3



Pは辺の中点

長方形①

6

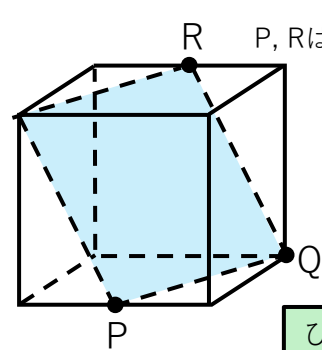


Pは辺の中点

五角形

\*切断面カードなし

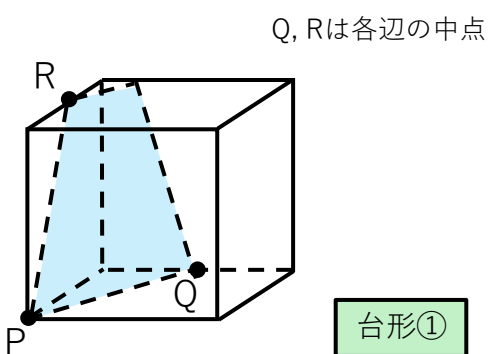
5



P, Rは各辺の中点

ひし形①

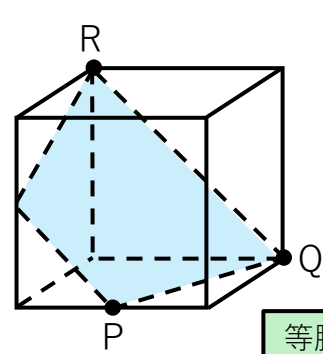
8



Q, Rは各辺の中点

台形①

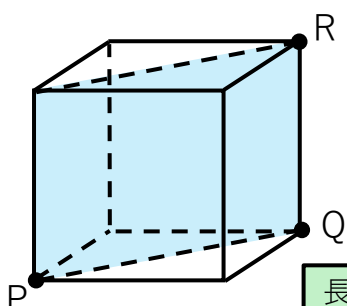
7



Pは辺の中点

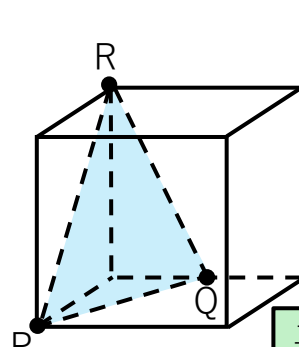
等脚台形①

10



長方形②

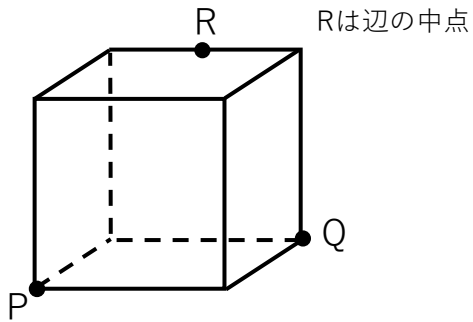
9



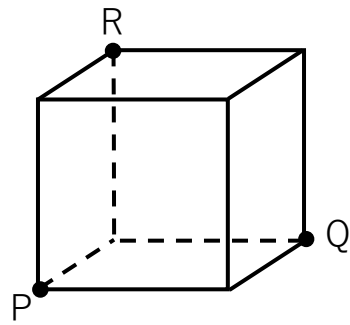
Qは各辺の中点

二等辺三角形①

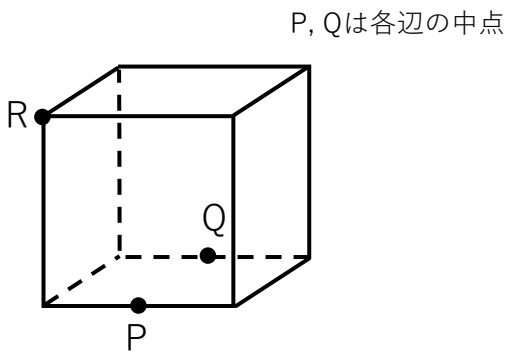
11



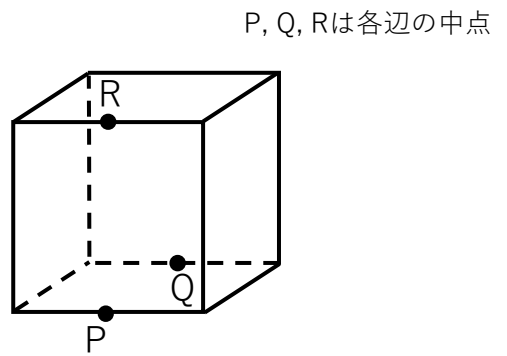
12



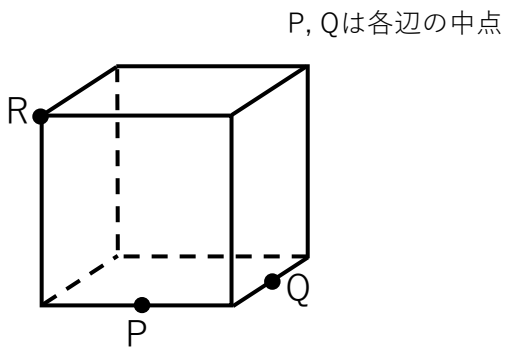
13



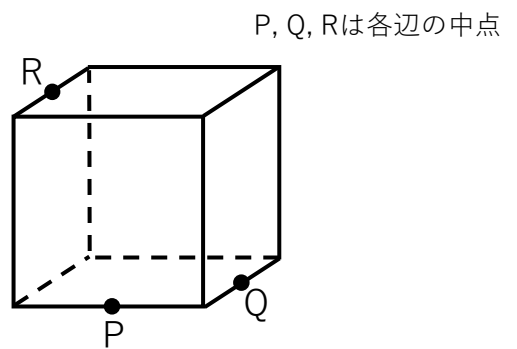
14



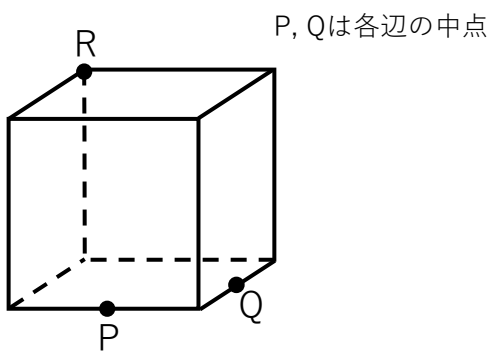
15



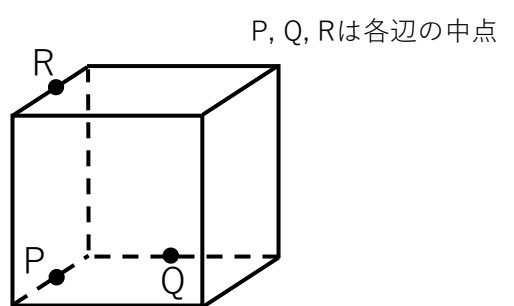
16



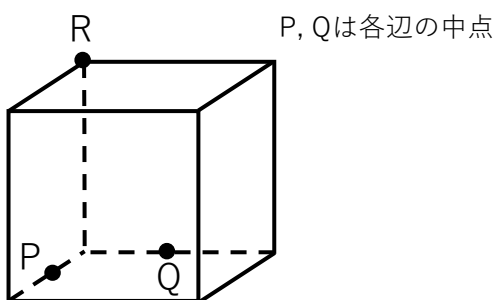
17



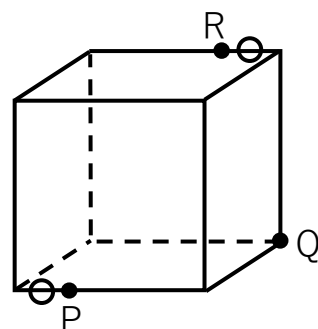
18



19



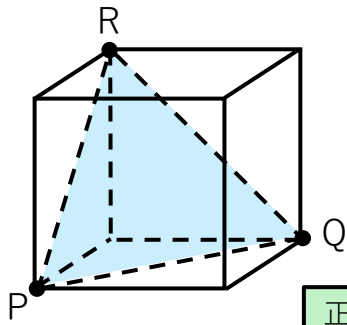
20



○の長さは等しい

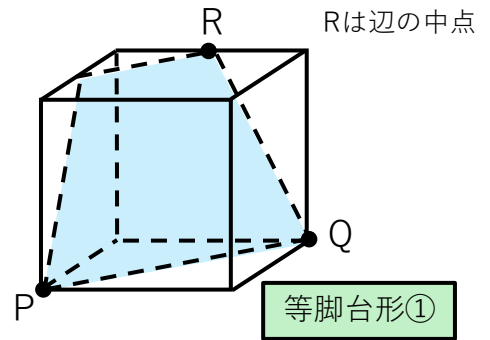
\*切断面カードなし

12



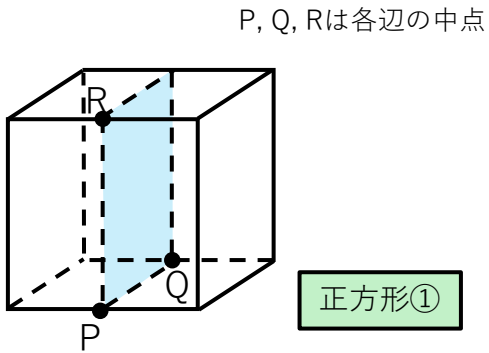
正三角形①

11



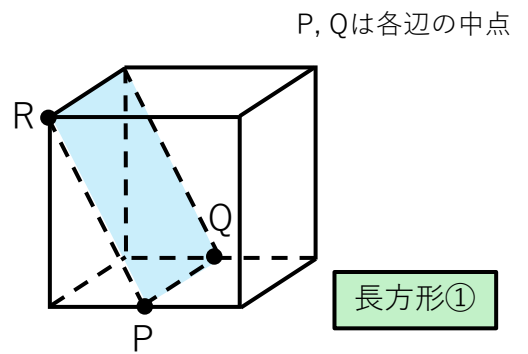
等脚台形①

14



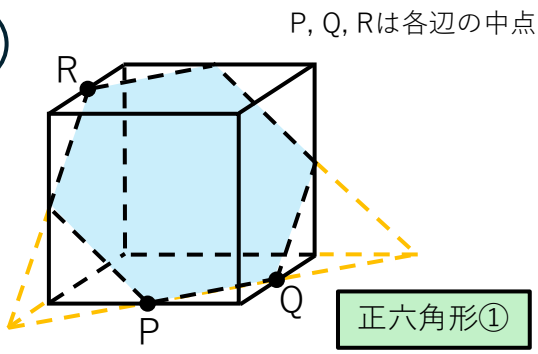
正方形①

13



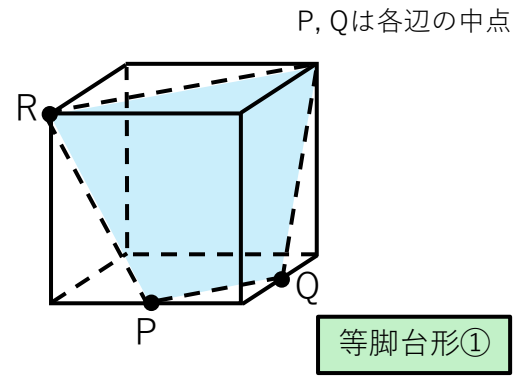
長方形①

16



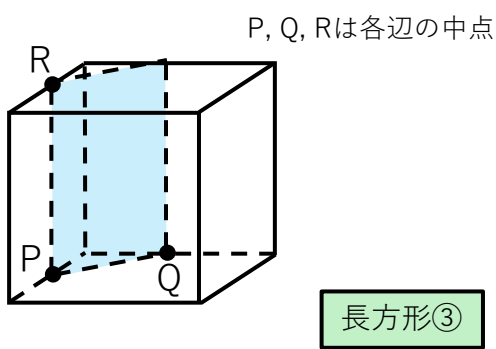
正六角形①

15



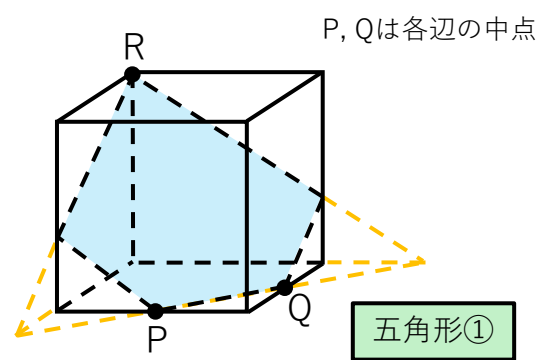
等脚台形①

18



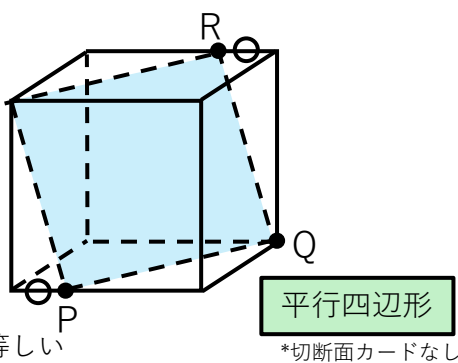
長方形③

17



五角形①

20

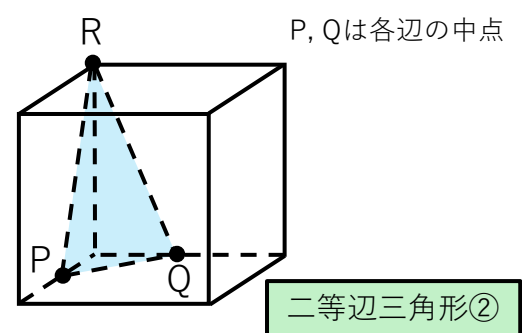


○の長さは等しい

平行四辺形

\*切断面カードなし

19



二等辺三角形②